



## ТЕХНИЧЕСКИЙ ПАСПОРТ

AT STATIONS

УСТАНОВКИ ДЛЯ ПОДАЧИ И ПОВЫШЕНИЯ ДАВЛЕНИЯ

Благодарим за покупку. Пожалуйста, перед началом эксплуатации данного устройства внимательно прочитайте инструкцию по эксплуатации и сохраните её для последующего обращения.

Высота	Потери напора	Температура	Потери напора
0 м	0 м.в.ст.	20 <sup>0</sup> С	0.20 м.в.ст.
500 м	0.60 м.в.ст.	30 <sup>0</sup> С	0.40 м.в.ст.
1000 м	1.15 м.в.ст.		
1500 м	1.70 м.в.ст.		
2000 м	2.20 м.в.ст.		
2500 м	2.65 м.в.ст.		
3000 м	3.20 м.в.ст.		

#### 5.4 Электроподключение



Электроподключение должно производиться квалифицированным электриком и в соответствии с местными действующими правилами  
 - Используйте кабель длиной 1 метр со стандартной двухполюсной вилкой с заземлением.

### 6. ВВОД В ЭКСПЛУАТАЦИЮ

#### 6.1 Проверка давления в баке

- Проверьте давление в баке, при необходимости отрегулируйте его с помощью воздушного клапана (См. рис. 1 - п.8). Давление должно быть меньше на 0,3 бара давления включения насоса.

#### 6.2 Манометр (50- литрового бака )

Отрежьте ниппель манометра (См. рис.1 - п.2), чтобы обеспечить доступ воздуху.

### 6.3. Наполнение водой и удаление воздуха

**ВНИМАНИЕ !**

Работа насоса всухую строго запрещается даже в течение нескольких секунд.

### 6.4 Насос в режиме подачи под давлением

- Закройте задвижку напорного трубопровода (п.3 - Рис.3)
- Отвинтите заглушку для налива (п.3 - Рис.1)
- Откройте на максимум задвижку всасывающего трубопровода (п.2 - Рис.3)
- После того как потечет вода и пузырьки воздуха полностью исчезнут , завинтите заглушку для налива.

### 6.5 Насос в режиме всасывания

(для процесса самовсасывания достаточно одного наполнения )

- Откройте задвижку на выходе насоса (п.3 - Рис.2)
- Отвинтите заглушку для налива (п.3 - Рис.1)
- При помощи воронки , вставленной в отверстие для налива, медленно заполните водой насос и всасывающий трубопровод
- После того как вода потечет и пузырьки воздуха полностью исчезнут , завинтите заглушку для налива.

### 6.6 Защита от сухого хода

Мы рекомендуем защиту от сухого хода на основе специального устройства (поплавковый выключатель / реле давления для защиты от сухого хода / PMS)

### 6.7 Настройка реле давления (См. рис.4)

Примечание: реле давления настраивается на заводе, однако возможно изменить установленные на нем значения.

**ВНИМАНИЕ !** Для настройки, реле должно находиться под давлением.

Прежде чем настраивать реле, решите, какое давление включения/выключения, Вам необходимо.

Рекомендации: Давление включения: 2,5 бар

Давление выключения: 3,5

4 бара, - это максимум в обоих случаях.

#### Установка с 24-литровым баком (См. рис. 4)

- Закройте задвижку напорного трубопровода (п.3 – Рис. 2 или 3)
- Снимите крышку реле давления.
- Завинтите (по направлению +) гайку (А) до упора.
- Отвинтите и снимите гайку (В) (по направлению -)
- Включите электропитание: насос включится.
- Выключите электропитание: насос отключится.
- Откройте задвижку напорного трубопровода до получения желаемого значения давления включения (контролируйте по манометру), затем закройте задвижку.
- Медленно отвинчивайте гайку (А) (по направлению -) до щелчка: Вы установили давление включения.

- Завинтите гайку (B), не обращая внимания на возможный щелчок.
  - Включите электропитание: насос включится.
  - Откройте задвижку напорного трубопровода до получения желаемого значения давления выключения (смотрите на манометр).
  - Медленно отвинчивайте гайку (B) (по направлению -) до остановки насоса: вы установили давление выключения.
  - Если установленные значения несколько отклоняются от желаемых, отрегулируйте их действуя вышеуказанным образом.
  - Закройте крышку реле давления.
- Настройка реле давления окончена.

#### **Установка с 50-литровым баком (См. рис. 5)**

- Закройте задвижку напорного трубопровода (п.3 – Рис. 2 или 3).
- Снимите крышку реле давления.
- Завинтите (по направлению +) гайки (A и B) до упора, при этом не перетягивая.
- Включите электропитание и установите выключатель в позицию "I": насос включится.
- Выключите электропитание: насос отключится.
- Откройте задвижку напорного трубопровода, чтобы создать незначительную утечку, до получения желаемого значения давления выключения (контролируйте по манометру).
- Медленно отвинчивайте гайку (A) (по направлению -) до щелчка.
- Откройте задвижку напорного трубопровода, чтобы создать незначительную утечку, до получения желаемого значения давления включения (смотрите на манометр).

- Медленно отвинчивайте гайку (В) (по направлению -) до щелчка.
  - Включите насос, чтобы проверить установленные значения давления. Если давления несколько отклоняются от желаемых, отрегулируйте давление, действуя вышеуказанным образом.
  - Закройте крышку реле давления.
- Настройка реле давления окончена.

## 7. ТЕХ. ОБСЛУЖИВАНИЕ

Шарикоподшипники мотора смазаны на весь срок службы. Во время эксплуатации никакого специального тех. обслуживания торцевого уплотнения не требуется. На период продолжительного простоя, если риск замерзания не исключён, слейте воду, отвинтив нижнюю заклушку.

### **ВНИМАНИЕ !**

При закрытой задвижке напорного трубопровода насос может работать не более нескольких минут.

- Не забудьте заполнить насос водой перед очередным включением.

## ГАРАНТИЙНЫЙ ТАЛОН на насосное оборудование

Настоящий талон дает право на гарантийный ремонт оборудования при соблюдении правил установки, эксплуатации и технического обслуживания, изложенных в руководстве по эксплуатации приобретенного оборудования.

### Отметка о продаже (заполняется в магазине):

Наименование изделия \_\_\_\_\_ Номер \_\_\_\_\_

Название торгующей организации \_\_\_\_\_

Адрес торгующей организации \_\_\_\_\_

Подпись продавца \_\_\_\_\_ Дата продажи \_\_\_\_\_

С правилами установки и эксплуатации ознакомлен, претензий к комплектации и внешнему виду не имею.  
Инструкция получена.

Подпись покупателя \_\_\_\_\_

Печать  
торгующей  
организации

Убедительно просим Вас внимательно изучить инструкцию по эксплуатации и проверить правильность заполнения гарантийного талона. При вводе в эксплуатацию оборудования представителями специализированной монтажной организации должна быть сделана соответствующая запись в гарантийном талоне.

**Отметка об установке  
(заполняется при запуске оборудования):**

Название монтажной организации \_\_\_\_\_

Дата установки \_\_\_\_\_

Ф.И.О. мастера \_\_\_\_\_

Печать  
монтажной  
организации

Настоящим подтверждаю, что оборудование введено в эксплуатацию,  
Работает исправно, с правилами техники безопасности и эксплуатации ознакомлен:

Подпись владельца \_\_\_\_\_



### Условия гарантийного обслуживания

Требования потребителя, соответствующие законодательству РФ, могут быть предъявлены в течение гарантийного срока. Срок действия гарантии 12 месяцев со дня продажи. Для подтверждения покупки оборудования в случае гарантийного ремонта или при предъявлении иных предусмотренных законом требований необходимо иметь полностью и правильно заполненный гарантийный талон, и оригинал финансового документа, подтверждающего покупку. Неисправное оборудование (части оборудования) в течение гарантийного периода ремонтируется бесплатно или заменяется новыми. Решение вопроса о целесообразности замены или ремонта остается за службой сервиса. Замененное оборудование (детали)

переходит в собственность службы сервиса. Гарантийные обязательства не распространяются на оборудование, получившее повреждения или вышедшее из строя в результате:

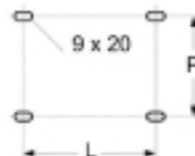
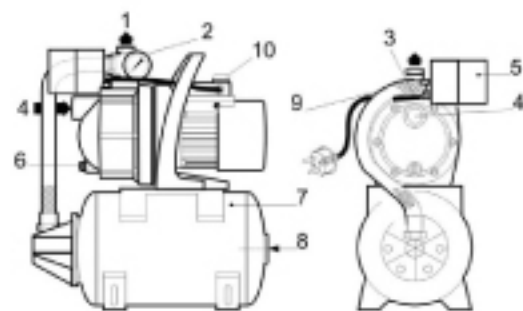
- неправильного электрического, гидравлического, механического подключений;
- использования оборудования не по назначению или не в соответствии с руководством по эксплуатации;
- запуска насосного оборудования без воды (или иной предусмотренной инструкцией по эксплуатации, перекачиваемой жидкости);
- использования насосного оборудования в условиях несоответствующих допустимым.
- использования насосного оборудования при температуре жидкости выше: 35<sup>0</sup>С
- использования насосного оборудования при давлении превышающем 4bar.
- транспортировки, внешних механических воздействий;
- несоответствия электрического питания соответствующим Государственным техническим стандартам и нормам;
- затопления, пожара и иных причин, находящихся вне контроля производителя и продавца;
- дефектов систем, с которыми эксплуатировалось оборудование;
- ремонта, а также изменения конструкции изделия лицом, не являющимся уполномоченным представителем организации сервиса.

Продавец и сервисная организация не несут ответственности за возможные расходы, связанные с монтажом и демонтажем гарантийного оборудования, а также за ущерб, нанесенный другому оборудованию, находящемуся у покупателя, в результате неисправностей (или дефектов), возникших в гарантийный период. Срок осуществления гарантийного ремонта или обмена оборудования определяется при приемке.

Диагностика оборудования (в случае необоснованности претензий к его неработоспособности и отсутствия конструктивных неисправностей) является платной услугой и оплачивается клиентом. После истечения гарантийного срока авторизованный сервисный центр готов предложить Вам свои услуги по техническому обслуживанию оборудования в соответствии с действующим прейскурантом цен. Поставка оборудования в сервисный центр осуществляется покупателем.

Отметка о гарантийном обслуживании  
(заполняется в сервисном центре):

рис. 1



ЛИТРОВ	L мм	P мм
24	180	228
50	230	195

рис. 2

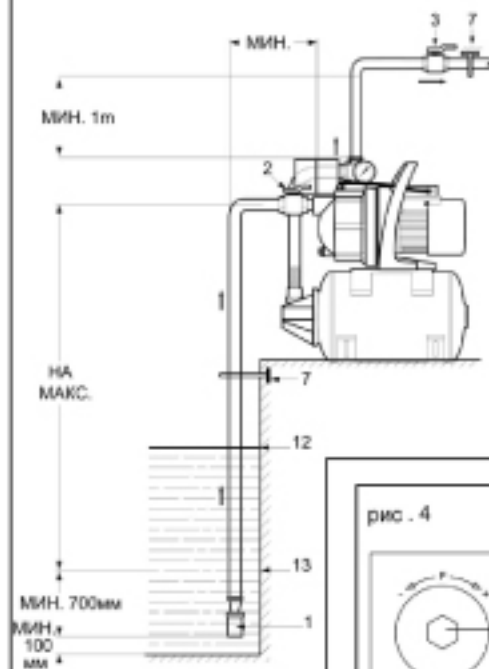


рис. 4

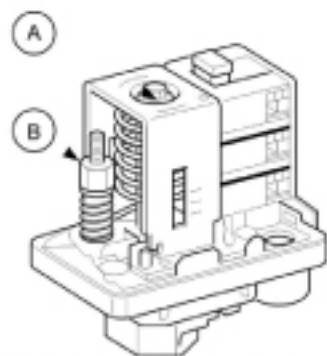
Спасибо, за выбор нашей продукции!  
ООО "САН МАСТЕР"



Наш адрес: 117545, г. Москва,  
ул. Подольских курсантов, владение 9 Б  
[www.smartgrp.ru](http://www.smartgrp.ru)

рис . 5

a)



b)

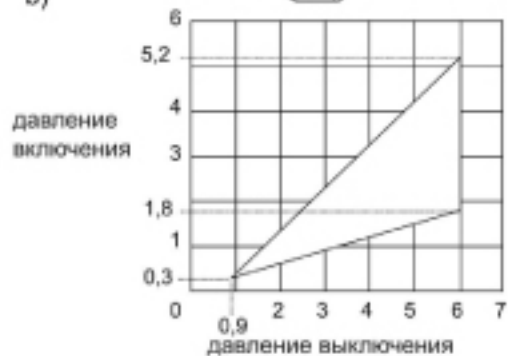
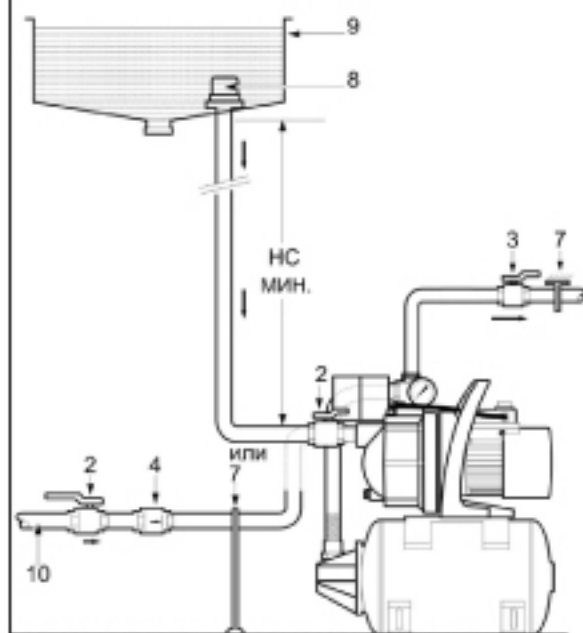


рис . 3



## **1. ОБЩИЕ СВЕДЕНИЯ**

### **1.1 Применение**

Основная функция установки повышения давления –создавать и поддерживать давления в сетях бытового водоснабжения, где давление отсктствует или недостаточно.

Источником водоснабжения может быть как колодец, так и накопительный резервуар.

Повышение давления в сети городского водоснабжения возможишь при условии, что суммарное давление в системе не будет превышать 4 бара.

### **1.2 Технические характеристики**

Рабочее давление: макс 4 бара.

Температура перекачиваемой среды: макс +35<sup>0</sup>С.

Температура окружающей среды: макс +40<sup>0</sup>С.

Высота всасывания: макс 9м.

Питание: 1~230 В-50Гц.

## **2. МЕРЫ БЕЗОПАСНОСТИ**

Перед началом работ по монтажу и вводу в эксплуатацию необходимо внимательно прочитать данную инструкцию. Промежуточные и конечные пользователи обязаны соблюдать все требования по технике безопасности.

## 2.1 Условные обозначения, применяемые в данной инструкции.



Опасно для жизни



Высокое электрическое напряжение

**ВНИМАНИЕ !**

Так обозначается правило, несоблюдение которого может вызвать повреждение насоса и нарушить его нормальное функционирование.

## 3. ТРАНСПОРТИРОВКА И ХРАНЕНИЕ

По получении оборудования убедитесь, что при транспортировке оно не было повреждено. В случае обнаружение какого-то дефекта со всеми претензиями обращайтесь к перевозчику.

**ВНИМАНИЕ !**

Если немедленный монтаж оборудования не предусмотрен, необходимо окладировать оборудование в сухом месте и защитить от возможных ударов и любого рода внешнего воздействия.

(сырость, замерзание...)

## 4. НАСОС И ЕГО ПРИНАДЛЕЖНОСТИ

Вес: 15-20 кг\*

DN входа: 1" (26-34)

DN выхода: 1" (26-34)

Средняя подача: 2200 л/ч\*



#### 4.1 Описание

(См. рис. 1)

1. Напорный патрубок
2. Контролирующий манометр
3. Заглушка для налива
4. Всасывающий патрубок
5. Реле давления
6. Заглушка для слива
7. Мембранный напорный бак
8. Воздушный клапан
9. Шланг для соединения насоса и бака
10. Выключатель вкл./выкл. С красным светящимся индикатором (для 50-литрового бака)

ДАВЛЕНИЕ (заводская настройка)		
Емкость бака в литрах	24	50
Давление включения в бар	1.4	2
Давление Выключения в бар	2.8	3.5

#### Рис. 2 и 3

1. Клапан с сетчатым фильтром на входе трубопровода (размер ячейки сетки фильтра 1мм)
2. Задвижка на входе
3. Задвижка на выходе
4. Обратный клапан
7. Кронштейн трубопровода
8. Фильтрующая сетка

9. Накопительный резервуар

10. Городская сеть водоснабжения

12. Верхний уровень воды

13. Нижний уровень воды

НА: высота всасывания

НС: высота подбора

Насос подсоединён к баку со съёмной мембраной из Butyl, разрешенного для контакта с продуктами питания.

#### **4.1 Описание принципов работы насосной установки**

Работающий насос подаёт воду в бак, заполненный воздухом. Как только давление достигает установленного максимального значения, насос выключается.

После открытия крана воздух давит на объёмную мембрану, в результате чего вода поступает в распределительный трубопровод.

После того как вода вытечет и в баке установится минимальное давление насос включится, чтобы вновь заполнить бак.

Реле давления (п.5) обеспечивает автоматическую работу установки, при этом контролировать давление возможно по показаниям манометра. Запас воды, содержащийся в баке, позволяет снабжать распределительный трубопровод водой, не включая при этом насос.

#### **4.2 Защита**

В мотор насоса встроена тепловая защита с автоматическим разблокированием. Для защиты питания необходимо подключить плавный предохранитель на 6А.

#### **4.3 Принадлежности (на заказ)**

Комплект всасывающего шланга.

Комплект принадлежностей для защиты от сухого хода.

Задвижки.

Обратный клапан.

Клапан с сетчатым фильтром на вход трубопровода.

### **5. УСТАНОВКА**

2 варианта установки:

AT STATION в режиме всасывания (см. рис. 2)

AT STATION в режиме подачи из накопительного резервуара или городской сети водоснабжения (См. рис. 3)

#### **5.1 Монтаж (См. рис. 1)**

Установка повышения давления должна быть смонтирована под навесом или в легкодоступном месте, с хорошей вентиляцией и защищенном от риска замерзания.

Монтаж производится непосредственно на горизонтальную и гладкую поверхность пола или фундаментную плиту при помощи анкерных болтов.

- Под бетонную плиту необходимо проложить изолирующий материал (пробку или армированную резину), чтобы обеспечить бесшумную работу установки.

## 5.2 Гидравлическое подключение Водоснабжение

К установке подсоединяется всасывающий трубопровод с внешней резьбой (п.4) и напорный трубопровод; оба диаметром 1" (26-34)

При разборе воды из колодца или реки, на нижний конец трубы рекомендуется установить клапан с сетчатым фильтром.

При разборе воды непосредственно из городской сети водоснабжения на входе насоса обязательно установите обратный клапан.

В обязательном порядке: для возможности пуско-наладочных работ установите задвижки (на ¼ оборота или аналогичную) на всасывающий и напорный трубопровод.

При использовании жесткого трубопровода, для исключения риска давления на насос, используйте опору или хомут (См. рис.2 – п.7).

### **ВНИМАНИЕ !**

Принимайте во внимание , что высота места монтажа установки ,а так же температура перекачиваемой жидкости изменяют рабочие характеристики установки .