

**ЭЛЕКТРОНАГРЕВАТЕЛЬ (ТЭН)
ДЛЯ ЭЛЕКТРИЧЕСКИХ
ПОЛОТЕНЦЕСУШИТЕЛЕЙ**

GFTRQD1-300W



РУКОВОДСТВО ПО ЭКСПЛУАТАЦИИ



Наши изделия были изготовлены так, чтобы удовлетворить все требования качества, функциональности и эстетики.

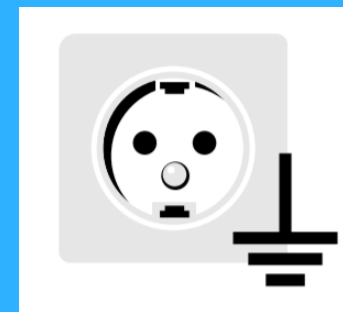
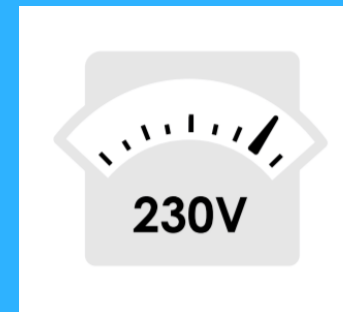
Поздравляем Вас с удачной покупкой и желаем остаться довольным при использовании нового прибора!

01

ПРАВИЛА БЕЗОПАСНОГО ПОЛЬЗОВАНИЯ

внимательно прочтите инструкцию и ознакомьтесь с картинками.

1. Никогда не используйте прибор, с какой либо неисправностью.
2. Прежде чем подключить прибор, убедитесь в том, что напряжение представленное на осведомительной табличке такое-же, как в домашней номинальной.
3. Регулярно проверяйте, не появились ли на электропроводе повреждения, которые могут влиять на безопасность его использования.
4. Электропровод ремонту не подлежит. Он должен быть заменён Производителем, либо в специализированной ремонтной мастерской.
5. Подключайте устройство, исключительно, к сети с заземлением (розетка с предохранительным штырём).



02

6. Электро-нагреватель предназначен для работы в жидкой среде. Работа электро-нагревателя вне жидкой среды не должна длиться более 5 секунд. Не дотрагивайтесь к металлическим элементам – это грозит ожогом. Не допускайте контакт кабеля с разогретым нагревательным элементом.
7. Во время монтажа, устройство не может находиться под напряжением. Извлеките вилку из розетки, либо отключите электро-провод от сети. Прежде, чем вставить вилку в розетку, подсоедините корпус электро-нагревателя к нагревательному элементу. Для правильной работы нагревательного элемента, необходимо прикрепить электронагреватель предохранительным болтиком.
8. Не вскрывайте корпус.
9. Мощность электро-нагревателя не может превышать 100% мощности радиатора для параметров системы 75/65/20° C.
10. В электрическом радиаторе необходимо оставить воздушную подушку соответствующего объёма (смотреть – «Установка»).
11. В электрическом радиаторе перед включением электронагревателя и во время его работы необходимо открыть один из воздухоотводчиков и оставить его открытым, благодаря чему удастся отвести избыток воды появившийся, в связи с её тепло-расширением.
13. Оборудование предназначено для бытового использования.
14. Полотенцесушитель не предназначена для использования детьми, а также лицами страдающими психическим расстройством и лицами без знаний и навыков по обслуживанию подобного рода устройств. В другом случае нужен присмотр или соответствующая подготовка.

ПРЕДНАЗНАЧЕНИЕ УСТРОЙСТВА

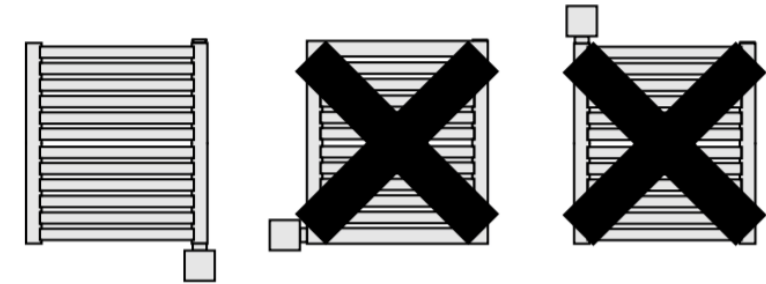
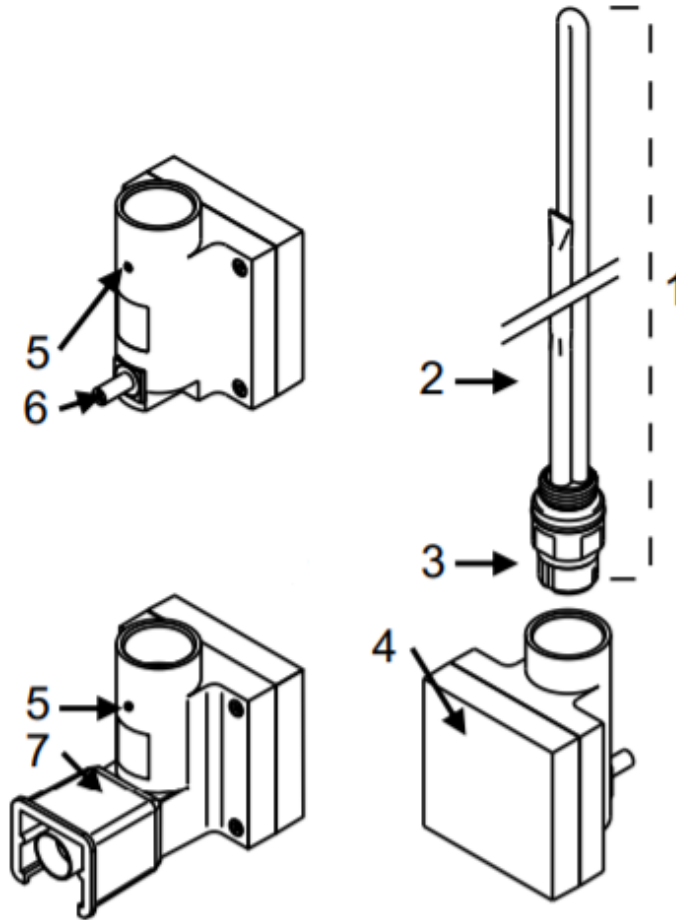
Электронагреватели GIDROFORCE являются нагревательными электрическими устройствами и предназначены для монтажа в радиаторах и полотенцесушителях, используемых для обогрева помещений. Электронагреватели предназначены, исключительно, для работы в закрытой системе отопления (ограниченный доступ кислорода).

Технические характеристики

Напряжение	230 V / 50 Hz
Доступная мощности	300 W
Система защиты	Степень I
Внутренняя резьба	G 1/2"
Степень защиты корпуса [IP]	IPx54
Измерение температуры	Внутри радиатора

Электронагреватель GIDROFORCE состоит из нагревательного элемента и панели управления монтированной на нагревательном элементе. В зависимости от модели, электронагреватель может быть оснащен дополнительной панелью дистанционного управления.

1. Нагревательный элемент
2. Капиляр с датчиком температуры
3. Головка
4. Панель управления
5. Крепёжный винт,
6. Кабель питания,
7. Маскировочный элемент



1. Радиатор нагревается исключительно с помощью электронагревателя.
2. Электронагреватель предназначен для бытового использования в радиаторе, наполненном теплоносителем, рекомендованном производителем. Условием правильного пользования, является соблюдение требований производителя.
3. Рабочее давление в радиаторе не должно превышать 10 атмосфер. Превышение давления может привести к повреждению электронагревателя, либо полотенцесушителя, что создаст угрозу вашему здоровью, жизни или вашему имуществу. При самостоятельном заполнении следует строго соблюдать инструкцию по наполнению полотенцесушителей.
4. Запрещается наполнение радиаторов жидкостью температура которой превышает 65° С.
5. Электронагреватель нельзя монтировать горизонтально или нагревательным элементом вниз.



– шестигранный ключ размер 1,5

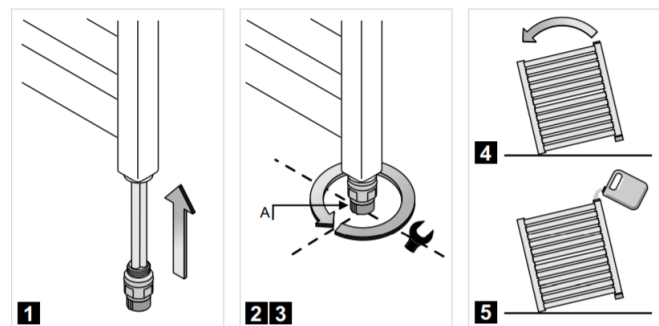


– плоский гаечный ключ
размер 24



ВНИМАНИЕ! Во время подключения устройство не может быть под напряжением. Вытяните вилку из розетки.

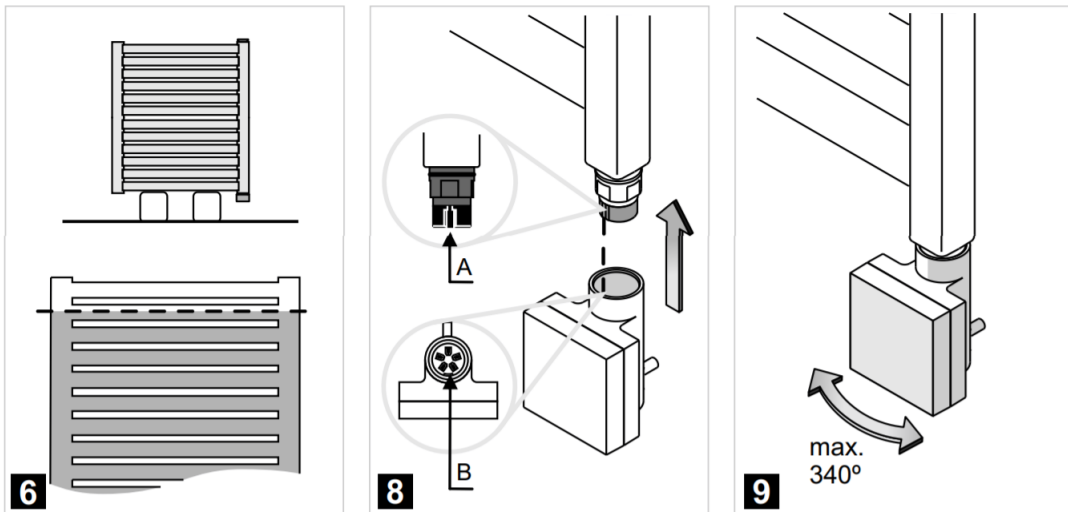
ВНИМАНИЕ! Чтобы не получить ожогов, соблюдайте правила безопасности во время наполнения!



1. Вставьте нагревательный элемент (1) в отверстие в нижней части коллектора.
2. Вкрутите головку с помощью плоского гаечного ключа (размер 24).
3. Последний оборот ключа, сделайте так, чтобы его соединительный паз (A) был обращен прямо или вбок.

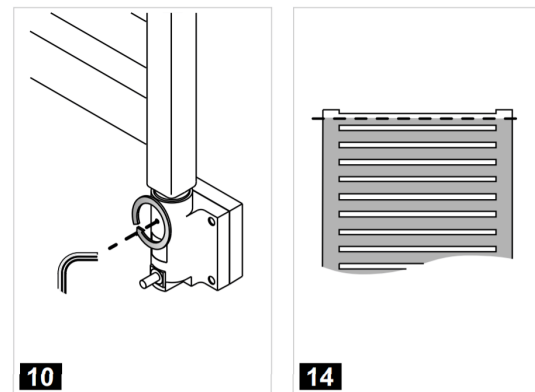
4. Расположите радиатор так, чтобы отверстие служащее для наполнения теплоносителем, находилось в самом высоком месте. Радиатор нельзя ставить на панель управления или на контакты нагревательного элемента!!!

5. Наполните радиатор теплоносителем.



6. Поставьте радиатор прямо и проверьте уровень залитой жидкости.
7. Убедитесь в том, что электронагреватель герметично прикручен.
8. Подсоедините блок управления- совместите паз на головке (A) с подключением в блоке управления.
9. Расположите корпус блока управления так, чтобы обеспечить удобный доступ.

ВНИМАНИЕ! Ощутимый упор во время монтажа резьбовых соединений означает, что нужно прекратить оборот в этом направлении. Попробуйте обкрутить блок управления в другую сторону. Повреждение предохранителя означает потерю гарантии на устройство.



10. Вкрутите крепёжный винт в задней части панели.
11. Подключите пульт управления к электросети и включите электронагреватель (верхнее отверстие остается открытым!). Для наполнения радиатора можно использовать разогретый теплоноситель, температура которого не превышает 65°C. В таком случае наполните радиатор до полна, поставьте вертикально и включите электронагреватель!!
12. Включите электронагреватель на максимальную мощность и следите за повышающимся уровнем теплоносителя. Избыток теплоносителя может выливаться через верхнее отверстие. Удалите вытекающий теплоноситель, чтобы не допустить к заливке панели управления.
13. После того, как перестанет увеличиваться объём теплоносителя, следует подождать 5 минут, после чего следует выключить электронагреватель и отключить его от электросети.
14. Пока радиатор не остыл, отлейте небольшое количество теплоносителя – до середины последней трубки.
15. Закройте верхнее отверстие радиатора предназначенной для этого заглушкой и повесьте его на стену.
16. Подключите устройство к электросети. Устройство готово к использованию.

ДЕМОНТАЖ УСТРОЙСТВА

10



1. Выкрутите крепёжный винт в задней части панели.
2. Снимите корпус блока управления с задней нагревающего элемента.
3. Выкрутите нагревательный элемент с помощью плоского гаечного ключа (размер 24).

УХОД

11

1. Прежде, чем начнете очистку прибора, отключите электронагреватель от электросети.
2. Панель управления электронагревателя протирать сухой, либо влажной тряпкой с небольшим количеством химических средств, в составе которых нет растворителя, кислот и абразивов.

УТИЛИЗИРОВАНИЕ УСТРОЙСТВА

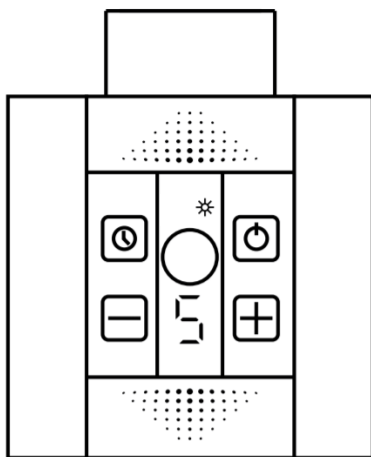
15


По истечении срока пользования устройством, запрещается удаление данного продукта вместе с коммунальным мусором. Следует отдать его в пункте сбора и переработки электрических устройств и электроники. Об этом информирует значок на инструкции обслуживания. Информацию о пунктах уничтожения использованных устройств Вы получите от продавца или производителя. Большое спасибо за охрану окружающей среды.




Инструкция к электрическому нагревателю GIRDOFORCE для полотенцесушителя.

Артикул: GFTRQD1-300W





Кнопка  включение и выключение электронагревателя.

Кнопка  программирование ТАЙМЕРА

Кнопками  и  изменение установки температуры или ТАЙМЕРА.

– номерной указатель

– индикатор  : индикатор НАГРЕВАНИЕ

Электронагреватель находящийся в радиаторе разогревает его и в то же время контролирует его температуру. Температура регулируется кнопками  и 

Горение индикатора сигнализирует, что в данный момент происходит догрев радиатора.

Включение устройства на определенное время не обозначает, что оно все время потребляет максимальную мощность. Электронагреватель сразу после включения работает в течении короткого времени с максимальной мощностью и после разогрева радиатора до заданной температуры начинает попеременно включаться и выключаться, потребляя столько энергии, сколько необходимо для поддержания желаемой температуры радиатора для определенных внешних условий (смотри. Счетчик Актуального Времени Работы Электронагревателя).

Конструкция электронагревателя, как и физические свойства теплоносителя могут быть причиной того, что нижние трубки (особенно две последние) могут иметь температуру ниже, чем остальная часть радиатора – это вполне обычное явление.

Блок управления GFTR, смонтированный на нагревающим элементе SPLIT является основной конфигурацией электронагревателя и дает возможность пользоваться всеми основными функциями электронагревателя (см. Главу Работа В Локальном Режиме).

При этом блок управления GFTR может сотрудничать с внешним настенным датчиком (напр. типа DT-IR1), который позволяет расширить диапазон стандартных функции (см. глава Работа В Дистанционном Режиме).

РАБОТА В ЛОКАЛЬНОМ РЕЖИМЕ (без датчика ИК)

01


Функция нагревание

В локальном режиме возможна установка 5 уровней температуры.


Изменение установок температуры реализуется при помощи кнопок +/-.

Возможные уровни работы это 0 (не греет), а также от 1 5, которые соответствуют диапазону температур радиатора от 30 60°C. Индикатор сигнализирует состояние электронагревателя (светится тогда, когда электронагреватель греет.)

ФУНКЦИЯ СУШИЛКИ С ТАЙМЕРОМ

Кнопка  служит для включения функций и установления времени, после которого электронагреватель автоматически выключится.

1. Для включения функции Сушилки:


– нажмите коротко кнопку  - на дисплее появится время работы 1H (1 час),

– следующие нажатие кнопки продлевает время работы ТАЙМЕРА (2-4 часов).

2. Для выключения функции установите время работы на 0H (ноль), или выключите и включите еще раз электронагреватель;

Во время работы ТАЙМЕРА можно свободно изменять его параметры:

Температуру работы – кнопки  и 

Время работы, оставшееся до выключения – кнопка 

Счетчик актуального времени работы электронагревателя

Уникальная функция измерения времени работы, подсчитывает отдельные периоды, во время которых устройство потребляет номинальный ток (при нормальной эксплуатации, электронагреватель регулируя температуру часто выключается на более длительной период и практически не потребляет ток). Потребитель в любое время может проверить, сколько действительно устройство потребляло тока, например, во время целого дня работы. На практике, оказывается, что до десятков процентов меньше!

Показание счетчика соответствует фактическому потреблению энергии и, следовательно, зная номинальную мощность электронагревателя и цену электрической энергии (1 кВт), пользователь может самостоятельно рассчитать реальную стоимость потребляемой энергии.

1. Считывание счетчика

Нажмите и придержите кнопку на показателе появится буква E, а потом 4 цифры разделенные тире (время фактической работы электронагревателя), например E 0 2 – 1 5 обозначает, что электронагреватель от момента последнего сброса работал – 2 часа и 15 минут.




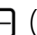
2. Сброс показаний счётчика:
Нажмите и держите долго Кнопку пока не появится E 00-00.

УСТАНОВЛЕНИЕ ПОСТОЯННОГО ЛОКАЛЬНОГО РЕЖИМА

02

ФУНКЦИЯ СУШИЛКИ (ТАЙМЕР)

В Дистанционном Режиме работы режим *Сушилка* можно использовать, обслуживая ее, как в Локальном Режиме, при помощи блока управления ТЭН GFTRQD1-300W:

- для того, чтобы включить функцию *Сушилки* нажмите кнопку 
- для изменения заданного времени работы *Сушилки* используйте кнопку 
- для установления соответствующей температуры (во время работы *СУШИЛКИ*), нажмите кнопки   (смотрите "Работа В Локальном Режиме" – *Режим Сушилки*)

УСТРАНЕНИЕ ПРОБЛЕМ

03

Проблема	Возможная причина	Решение проблемы
Электронагреватель подключен к электросети, дисплей LCD остается неактивным.	Проблема с подключением.	Проверьте подключение кабеля, вилку и розетку.
Электронагреватель не греет, на дисплее поочередно мигают код E1 и E2.	Электронагреватель информирует о аварии, произошло повреждение датчика температуры.	Отключите устройство от сети, подождите пока полностью остынет, после чего подключите еще раз
	Пульт управления неправильно установлен на нагревательный элемент.	Проверьте, головка нагревательного элемента полностью ли скрыта. Выкрутите прижимный винт, прижмите корпус к радиатору и еще раз вкрутите прижимный винт.
Короткие мигание черточки «-» на табло (в режиме дистанционного управления).	Нагреватель работает правильно. Мигание обозначает прием контрольной команды с ПДУ.	–
Устройство самостоятельно переключилось с режима дистанционного управления в основной режим.	Сложности в передачи сигнала между устройством и ПДУ, или же неправильная настройка устройств.	Устраните помехи усложняющие инфракрасную связь (одежда, полотенце итп) или подищите другое место для ПДУ.
Электронагреватель греет несмотря на то, что Кнопка выключена.	Поврежден электронный элемент	Отключите электронагреватель от сети электропитания и снова подключите. Если ничего не изменится, свяжитесь с Продавцом.
Если проблему не удается устранить свяжитесь с продавцом		

1. Предметом гарантии является ТЭН GFTRQD1-300W. Наименование модели, а также свойства товара, указаны на упаковке.

2. При приобретении электронагревателя, Клиент проверяет комплектность и целостность изделия. Особое внимание следует обратить на корпус панели управления и провода. В случае обнаружения каких-либо недостатков, необходимо проинформировать об этом Продавца – в противном случае предполагается, что Продавец передал товар без дефектов.

3. Гарантийный период составляет 12 месяцев с даты продажи, но не более чем 36 месяцев с даты изготовления.

4. Основанием для предъявления гарантийных претензий является заполненный гарантийный талон, а также документ подтверждающий покупку. В случае отсутствия одного из вышеупомянутых документов производитель в праве отказать в гарантийном обслуживании.

5. Гарантия не распространяется на повреждения, возникшие в результате:

- неправильного (не соответствующего инструкции) монтажа, или демонтажа,
- использование нагревательного элемента не по назначению,
- вмешательства лиц без требуемых знаний и навыков,
- возникшие по вине Покупателя после получения от Продавца.

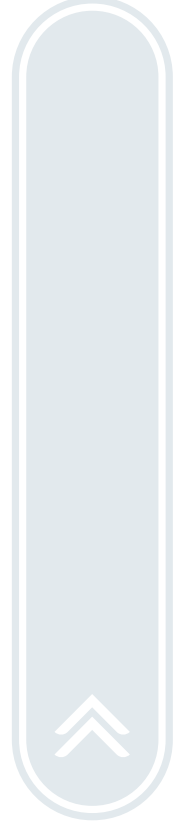
6. Данная инструкция, является неотъемлемой частью гарантии. В связи с чем, просим Вас внимательно ознакомиться с её содержанием, перед началом эксплуатации прибора.

7. Сервисный центр обязуется произвести гарантийный ремонт изделия, в течении 14 рабочих дней, с момента получения неисправного устройства.

8. Если ремонт устройства окажется невозможным, производитель обязуется предоставить новый, полноценно действующий экземпляр, с теми же характеристиками.

ГАРАНТИЙНЫЙ ТАЛОН

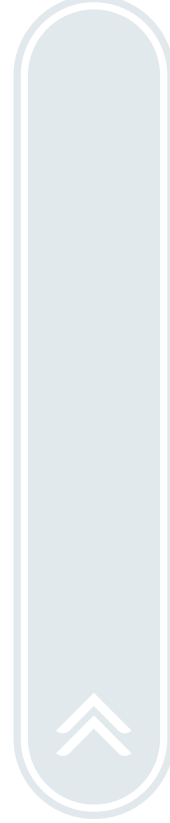
Модель



Продавец



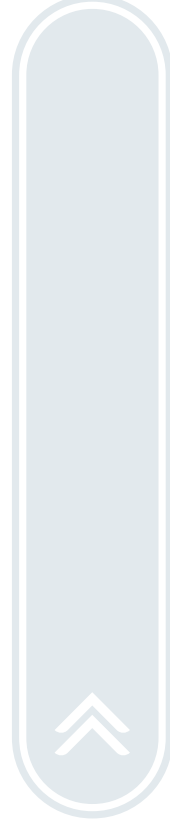
Дата продажи



Подпись продавца



Подпись покупателя



М.П.